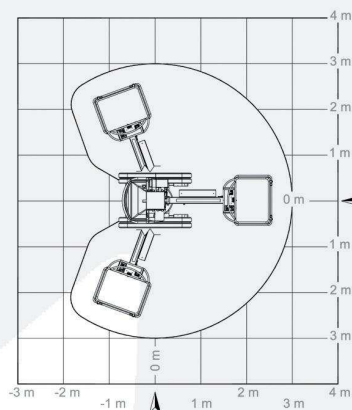
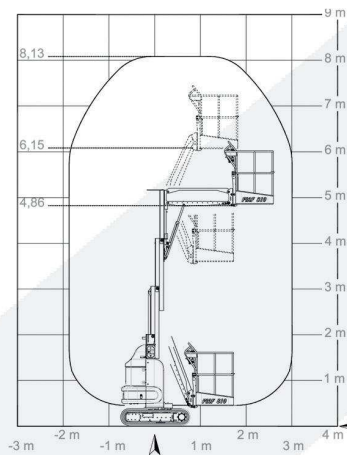
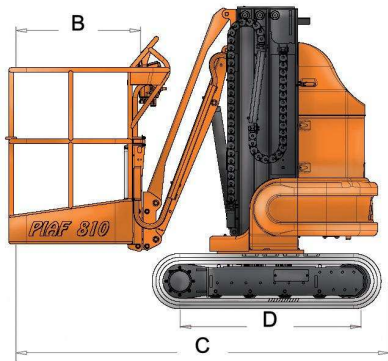


ATN

PIAF 810

Mastbühne auf Raupenfahrwerk





PIAF 810

VORTEILE

- Effizienz durch die Drehkapazität des Turms: 2 x 110 °.
- Innen- und Außeneinsatz.
- Einfache übersichtliche Steuerung durch 4 Wege Joystick – lenken links/ rechts und fahren Vorwärts/ Rückwärts.
- Optimale Manövrierfähigkeit.
- Wenderadius: Null.

STANDARDAUSRÜSTUNG

- Nicht markierende Gummiraupen.
- Hydraulische Steuerung.
- 4 Wege Joystick (hydraulisch).
- Batterien 560 Ah mit Befüllsystem.
- Ladegerät HF 50 A.
- Zwei Fahrgeschwindigkeiten.
- Anschlagring.
- Manuelle Notpumpe.
- Entladeanzeige mit Abschaltvorrichtung bei 80%.
- Schräglagenanzeige mit Alarmvorrichtung.
- Überlastalarm.
- Kippsicherung.
- Stundenzähler.

OPTIONEN

- Druckluftleitung.
- 220V-Stecker im Korb + FI- Schutz.
- Abschaltung der Bewegungen bei Schräglage von >5°.
- Lackierung in Farbe(n) des Kunden.

810

	Arbeitshöhe	8,10 m (26 ft. 6,91 in.)
	Plattformhöhe	6,10 m (20 ft. 0,16 in.)
	Seitliche Reichweite	3,00 m (9 ft. 10,11 in.)
	Tragfähigkeit/ Korblast	200 kg (441 lbs.)
	Turmdrehung	2 x 110°
A	Bühnenbreite/ Oberwagen	0,90 m (2 ft. 9,5 in.)
B	Korbbreite	0,80 m (2 ft. 6,2 in.)
C	Gesamtlänge	2,47 m (8 ft. 10,25 in.)
D	Achsstand	1,20 m (3 ft. 11,24 in.)
E	Breite Raupenfahrwerk	1,20 m (3 ft. 11,24 in.)
F	Bauhöhe	1,98 m (6 ft. 6,49 in.)
	Wenderadius	zero

	max. Steigfähigkeit	30%
	Maximale Schräglage/ Neigung	5°
	Maximale Geschwindigkeit (Maschine in Faltstand)	1,8 km/h (1,12 mph)
	Maximale Geschwindigkeit (Maschine entfaltet)	0,8 km/h (0,50 mph)
	Gesamtgewicht	2200 kg (4851 lbs)
	Bodendruck	0,5 kg / cm ² (7 psi / in. ²)



Die Ausrüstung entspricht den geltenden Vorschriften (EN 280). Aufgrund der ständigen Verbesserung seiner Produkte behält sich das Unternehmen ATN das Recht vor, Änderungen von Spezifikationen ohne vorherige Ankündigung vorzunehmen.



Euro Lift System AG
 57, Route du Vin - L-5440 Remerschen
 Tel: +352-2666-4544 - Fax: +352-2666-4546
 E-Mail: info@euroliftsystem.com
 Web: www.euroliftsystem.com

